

**Руководство по эксплуатации и обслуживанию**

# **ЭЛЕКТРИЧЕСКИЕ ТЕПЛОВЕНТИЛЯТОРЫ**

**МОДЕЛИ:  
TVC-5000, TVC-9000**



## Содержание

1. Меры безопасности при подготовке к эксплуатации и во время работы с электрическим тепловентилятором .....	5
2. Область применения и описание конструкции .	9
3. Технические характеристики .....	10
4. Подготовка к эксплуатации и порядок работы .....	11
5. Техническое обслуживание .....	14
6. Хранение и транспортировка .....	14
7. Гарантийные условия и сервисное обслуживание.....	15

Благодарим Вас за приобретение электрического тепловентилятора Alteco. Изделие выполнено только из самых качественных узлов, агрегатов и комплектующих. В конструкции применяется только самые качественные компоненты. Надежность оборудования торговой марки Alteco подтверждено временем.

Перед эксплуатацией внимательно изучите данное руководство до полного понимания. Если в процессе изучения остались вопросы, свяжитесь, пожалуйста, со специалистами нашей компании. Мы с радостью поможем Вам. Всю контактную информацию Вы найдете на последней странице руководства

Эксплуатация оборудования с нарушениями правил, изложенных в настоящем руководстве может принести вред здоровью пользователя и привести к выходу из строя и дорогостоящему ремонту. Компания не несет ответственности за последствия, причиненные неправильной эксплуатацией аппарата.

В настоящем руководстве описан принцип действия, основные технические характеристики и правила эксплуатации электрического тепловентилятора.

## **1. Меры безопасности при подготовке к эксплуатации и во время работы с электрическим тепловентилятором**

Внимательно прочитайте данное руководство до начала работы с тепловентилятором. Следуйте всем описанным мерам предосторожности и инструкциям.

### **1.1 Общие меры безопасности:**

Запрещается изменять конструкцию изделия без письменного разрешения завода изготовителя. Используйте только оригинальные запасные части. Используйте те дополнительные принадлежности и комплектующие, которые рекомендованы компанией производителем. Внесение в конструкцию изменений может привести к серьезным травмам оператора и окружающих людей.

Перед включением внимательно ознакомьтесь со всеми инструкциями. Храните инструкции на рабочем участке, доступными для изучения персоналом.

Запрещается эксплуатировать тепловентилятор, если вы устали, или находитесь в состоянии алкогольного или наркотического опьянения.

## **1.2 Меры безопасности при подготовке к работе.**

При эксплуатации тепловентилятора соблюдайте общие правила безопасности при пользовании электроприборами.

- Прибор должен быть установлен с соблюдением существующих норм и правил эксплуатации электрических сетей.
- Электрообогреватель является электрическим прибором и, как всякий прибор, его необходимо оберегать от ударов, попадания пыли и влаги.
- Перед эксплуатацией электрообогревателя убедитесь, что электрическая сеть соответствует необходимым параметрам по силе тока и имеет канал заземления.
- Прибор должен подключаться к отдельному источнику электропитания 220-240В, 50 Гц.
- Запрещается эксплуатация тепловентилятора без заземления.
- Запрещается эксплуатация обогревателей в помещениях: с относительной влажностью более 93%, с взрывоопасной средой; с биологически активной средой; сильно запыленной средой; со средой вызывающей коррозии материалов.
- Во избежание поражения электрическим током не эксплуатируйте тепловентилятор при появлении искрения, наличии видимых повреждений
- кабеля питания, неоднократном срабатывании термopредохранителя. Замену поврежденного кабеля электропитания должны проводить только

- квалифицированные специалисты сервисного центра.
- Во избежание поражения электрическим током запрещается эксплуатация
- электрообогревателя в непосредственной близости от ванны, душа или плавательного бассейна.
- Запрещается длительная эксплуатация тепловентилятора без надзора.
- Перед началом чистки или технического обслуживания, а также при длительном перерыве в работе отключите прибор, вынув вилку из розетки.
- Подключение обогревателя к питающей сети должно производиться посредством шнура питания, снабженного штепсельной вилкой для обеспечения
- гарантированного отключения прибора от источника питания.
- При перемещении прибора соблюдайте особую осторожность. Не ударяйте и не допускайте его падения.
- Перед подключением тепловентилятора к электрической сети проверьте отсутствие повреждений изоляции шнура питания.
- Не устанавливайте тепловентилятор на расстоянии менее 1 м от легковоспламеняющихся предметов (синтетические материалы, мебель, шторы и т.п.) и в непосредственной близости от розетки сетевого электроснабжения.
- Не накрывайте тепловентилятор и не ограничивайте движение воздушного потока на входе и выходе воздуха.

- Во избежание ожогов, во время работы тепловентилятора в режиме нагрева, не прикасайтесь к наружной поверхности в месте выхода воздушного потока.
- Не используйте прибор не по его прямому назначению (сушка одежды и т.п.).
- Не пытайтесь самостоятельно отремонтировать прибор. Обратитесь к квалифицированному специалисту.
- После транспортирования при отрицательных температурах необходимо выдержать тепловентилятор в помещении, где предполагается его эксплуатация, без включения в сеть не менее 2 часов
- Сохраняйте прибор чистым. Следите, чтобы
- Никакие посторонние предметы не попали
- В вентиляционные проходы, так как это может
- Быть причиной электрошока, пожара, или поломки прибора.

### ***Информация по электробезопасности***

Переносные электрические приборы занимают второе место по травматичности. Две трети случаев электротравм при обслуживании и эксплуатации приходится на неисправные вилки и шнуры.

При стандартном напряжении сети 220 вольт ток легко проходит через кожу и может вызвать остановку сердца или дыхания.



## 2. Область применения и описание конструкции

Тепловентилятор предназначен для вентиляции и обогрева жилых и нежилых (производственных, общественных и вспомогательных) помещений. Исполнение тепловентилятора – переносное; рабочее положение – установка на полу; условия эксплуатации – работа под надзором; режим работы – повторно- кратковременный.

Тепловентилятор состоит из На рисунке 1 показаны основные узлы и агрегаты бензиновой генераторной установки

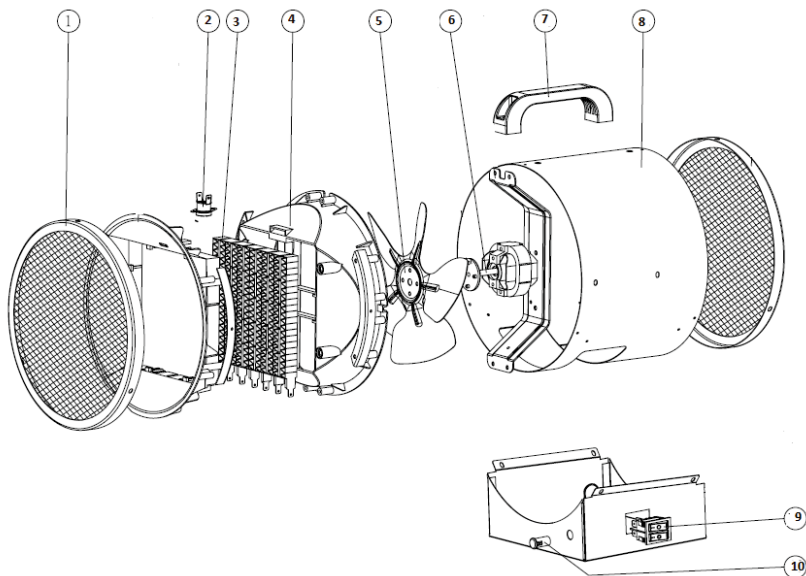


Рис 1

1. Решетка корпуса тепловентилятора
2. Тепловая защита
3. Керамический нагревательный элемент (ТЭН)
4. Основание крепления нагревательного элемента
5. Крыльчатка вентилятора
6. Электродвигатель
7. Ручка
8. Корпус тепловентилятора
9. Выключатель
10. Лампочка индикатор

### 3. Технические характеристики

<b>Модель</b>	<b>TVC-5000</b>	<b>TVC-9000</b>
Напряжение	220-240 В	380-400 В
Мощность	5000 Вт	9000 Вт
Ток	13,6 А	22,7 А
Режимы нагрева	5000	6000/9000
Размеры	300x235x343	395x307x455
Вес	4,32 кг	6,9 кг

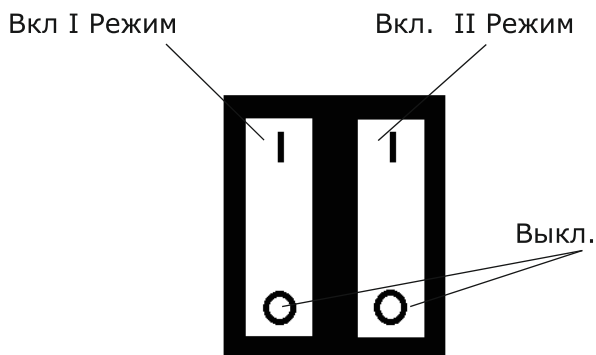
#### **4. Подготовка к эксплуатации и порядок работы**

Подключение тепловентилятора к электросети осуществляется путем включения вилки шнура питания тепловентилятора в розетку с напряжением 220В/ 50Гц и заземляющим проводом. Сечение провода, подводимого к розетке от щита питания, должно быть не менее 1,5 мм<sup>2</sup> для медного провода и не менее 2,5 мм<sup>2</sup> для алюминиевого провода.

В 8 щите питания должны иметься плавкие предохранители или автоматические выключатели на 16А для защиты электропроводки от перегрузок.

##### ***Запуск тепловентилятора***

##### ***Кнопка управления режимами тепловентилятора***



**I Режим** – режим вентиляции с частичным нагревом для модели TVC-5000 - 3.3 кВт., для модели TVC-9000 - 4.5 кВт

**II Режим** – режим вентиляции с полным нагревом нагревом для модели TVC-5000 - 5 кВт., для модели TVC-9000 - 9 кВт

Для запуска тепловентилятора необходимо подключить вилку питания тепловентилятора к розетке. Перевести клавишу I Режима в положение ВКЛ. при это начнет в помещение поступать теплый воздух, для включения тепловентилятора на полную мощность, переведите клавишу II Режима в положение ВКЛ.

Что бы выключить тепловентилятор необходимо сначала перевести клавишу II Режима в положение ВЫКЛ. После 2-3 минут работы в режиме частичного нагрева перевести клавишу I Режима в положение ВЫКЛ. При этом тепловентилятор полностью выключиться.

Дождитесь полного остывания тепловентилятора, удостоверьтесь, что нагревательный элемент (ТЭН) остыл и лишь после этого можете убрать тепловентилятор в место хранения

## **ОБЕСПЕЧЕНИЕ БЕЗОПАСНОЙ РАБОТЫ**

Тепловентилятор снабжен устройством аварийного отключения электронагревательных элементов в случае перегрева корпуса. В случае перегрева прибора, после устранения причин и охлаждения корпуса до комнатной температуры, нагревательные элементы можно заново включить. Перегрев корпуса тепловентилятора может наступить от следующих причин:

- входная и выходная решетки закрыты посторонними предметами или сильно загрязнены;
- тепловая мощность тепловентилятора превышает тепловые потери помещения, в котором он установлен;
- неисправен тепловентилятор.

### **ВНИМАНИЕ!**

Частое срабатывание устройства аварийного отключения не является нормальным режимом работы тепловентилятора. При появлении признаков ненормальной работы установить ручку переключения режимов в нерабочее положение, обесточить тепловентилятор, выяснить и устранить причины, вызвавшие аварийное отключение.

## 5. Техническое обслуживание

### Чистка и уход

Перед чисткой прибора всегда отключайте его от электросети и дайте остыть! Протрите корпус обогревателя влажной тканью. Никогда не погружайте прибор и его основание в воду или другую жидкость. Не используйте абразивные вещества для очистки прибора. Обогреватель необходимо регулярно чистить и протирать с него пыль. При загрязнении внутри тепловентилятора, необходимо его тщательно продуть сжатым воздухом.

## 6. Хранение и транспортировка

- Тепловентилятор в упаковке изготовителя можно транспортировать всеми видами крытого транспорта при температуре воздуха от  $-50$  до  $+50^{\circ}\text{C}$  и относительной влажности до 100% (при температуре  $+25^{\circ}\text{C}$ ) в соответствии с правилами перевозки грузов, действующих на данном виде транспорта.
- При транспортировании должны быть исключены любые возможные удары и перемещения упаковки с тепловентилятором внутри транспортного средства.
- Тепловентилятор должен храниться в упаковке изготовителя в отапливаемом вентилируемом помещении при температуре от  $+5$  до  $+40^{\circ}\text{C}$  и относительной влажности до

80% (при температуре +25°C).

## **7. Гарантийные условия и сервисное обслуживание**

### ***Гарантийные условия***

Гарантийный срок эксплуатации тепловентилятора составляет 1 год с момента продажи изделия, при соблюдении пользователем условий эксплуатации и технического обслуживания, изложенных в настоящем Руководстве по эксплуатации.

Гарантийный срок эксплуатации изделия исчисляется с момента его продажи, подтвержденного соответствующей отметкой в Гарантийном талоне. При отсутствии сведений о продаже гарантийный срок исчисляется с даты выпуска изделия.

Гарантийные обязательства не распространяются на расходные материалы для обслуживания двигателя (фильтры, свечи, сальники и т. д.).

Гарантийному ремонту и обслуживанию не подлежат установки имеющие дефекты, возникших в результате нарушения правил эксплуатации, самостоятельного ремонта изделия, внесения изменений в конструкцию и несвоевременного проведения регламентных работ по техническому обслуживанию узлов и механизмов изделия.

Гарантия не включает оплату транспортных расходов на доставку оборудования в сервисный

центр или на проезд работников сервисного центра к месту проведения ремонта.

Стоимость ремонта не должна, ни при каких условиях, превышать стоимости оборудования, на которое распространяется гарантия.

Проведение гарантийного ремонта осуществляется уполномоченным сервисным центром только при предъявлении изделия в полной обязательной комплектации, в чистом состоянии, Гарантийного талона, с оформленной в нем отметкой о продаже. Отметки сервисного центра о проведенном гарантийном обслуживании должны быть отражены в Гарантийном талоне



**Сервисное обслуживание**

Адреса гарантийных мастерских приведены ниже:

**Казахстан –**

г. Астана, ул. Вишневского, 8/1  
8 (7172) 55-44-00

г. Алматы, пр. Суюнбая, 157  
8 (727) 311-77-00

г. Шымкент, проезд Саратовский 156А,  
угол ул. Жибек жолы (остановка "Балдырган")  
8 (7252) 99-77-11

г. Атырау, ул. Северная промзона, 45  
8 (7122) 55 66 00

Контактная информация для технической  
консультации по оборудованию:

т. +7 (7172) 55-44-00

E-mail: [service@tssp.kz](mailto:service@tssp.kz)

**КОНТАКТ ЦЕНТРЫ**

АСТАНА 8 (7172) 55 44 40

АЛМАТЫ 8 (727) 331 77 00

ШЫМКЕНТ 8 (7252) 99 77 11

АТЫРАУ 8 (7122) 55 66 00

[www.tssp.kz](http://www.tssp.kz)

**TSSP**

ПРЕВЫШАЯ СТАНДАРТЫ





